



201 D

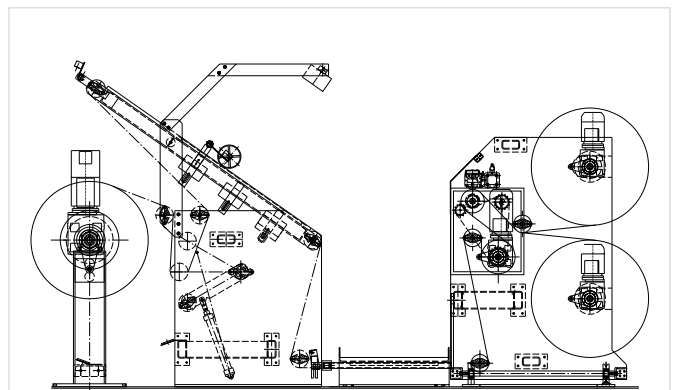
Umwickel-, Schau- und Schneidmaschine

Zur Verarbeitung von Vlies, Non-woven und sonstige Materialien



Bestehend aus

- Abrollung
- Schautisch
- Zugstation
- Längsschneidsystem (Quetschnitt: Kalt – Heiß)
- Wickelsystem mit ausschwenkbaren Wickelwellen



Technische Daten

Arbeitsbreite	bis 4.000 mm
Anlagengeschwindigkeit	bis 60 m/min.
Abrolldurchmesser	bis 1.800 mm
Aufrolldurchmesser	bis 800 mm
Steuerung	SPS Siemens S7 – 300
Elektrische Spannung	Auftragsbezogen