



500 D

## Spannrahmen

Zum Spannen, Recken und Ausbreiten von Geweben, Vlies, Filz, Nonwoven usw.



### Spannrahmen:

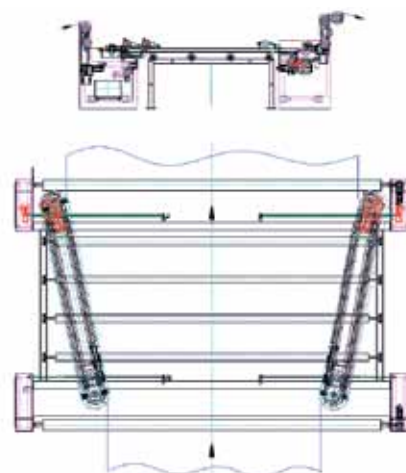
#### Ausführungen:

horizontal oder vertikal

#### Spannrahmenkette: Nadel oder Kluppe, sowie kombiniert als Nadel-Kluppe

Die Spannrahmenketten mit Einzelantrieben als DS-Getriebemotor (Frequenzgeregelt) mit der Möglichkeit der Voreilung einer Kette zum Ausgleich von Diagonalverzug der Ware

Beispiel: Ausbreiten von Nadelvlies/ Nadelfilz zwischen zwei Nadelmaschinen um den Wareneinsprung nach der ersten Nadelmaschine auszugleichen.



### Technische Daten

Arbeitsbreite	bis 7000 mm
Anlagengeschwindigkeit	bis 150 m/min.
Steuerung	SPS Siemens S7 – 300
Elektrische Spannung	Auftragsbezogen